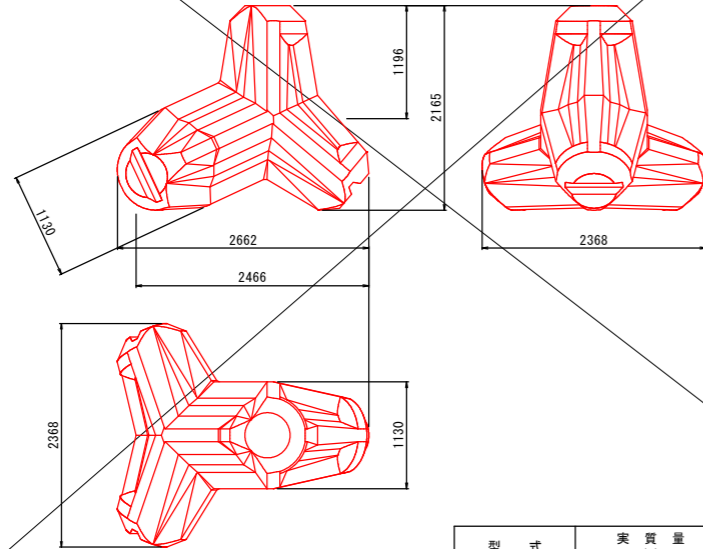


消波工構造図

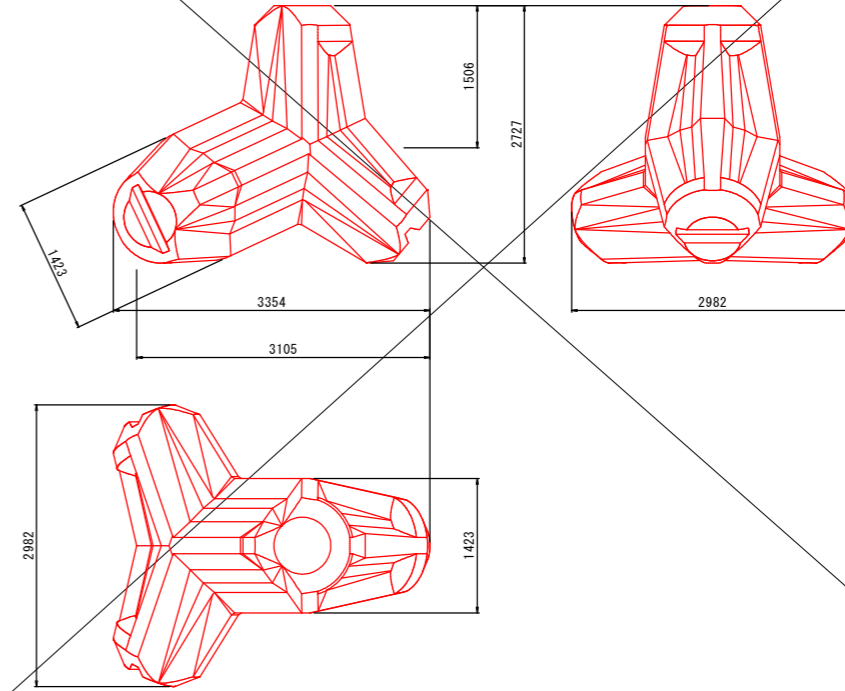
S=1:40

消波ブロック6t型



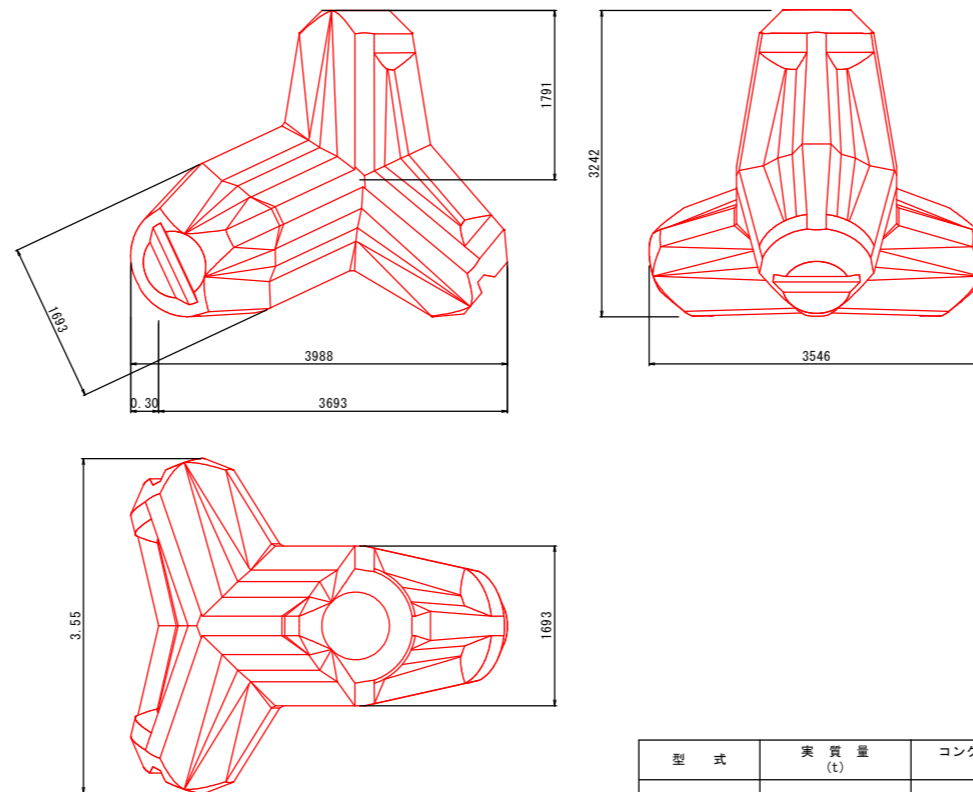
型式	実質量 (t)	コンクリート量 (m ³)	型枠面積 (m ²)
6t型	6.020	2.618	14.519

消波ブロック12t型



型式	実質量 (t)	コンクリート量 (m ³)	型枠面積 (m ²)
12t型	12.027	5.229	23.032

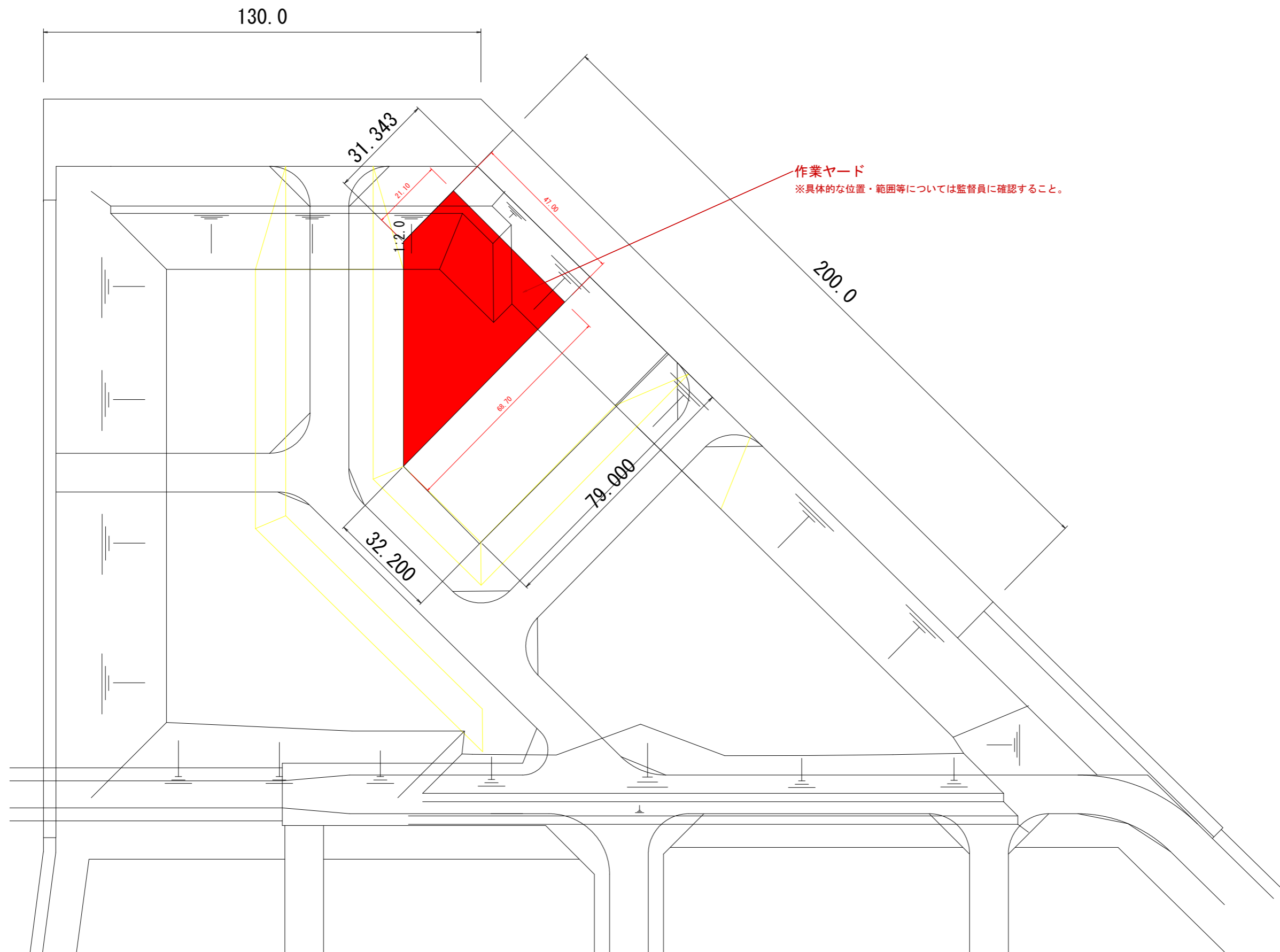
消波ブロック20t型



型式	実質量 (t)	コンクリート量 (m ³)	型枠面積 (m ²)
20t型	20.238	8.799	32.580

(6号突堤)			
工事名	R2徳土 今津坂野海岸 (坂野地区) 小・和田島 海岸整備工事 (6)		
路線名等	今津坂野海岸 (坂野地区)		
工事箇所	小松島市和田島町松田新田 (第6分割)		
図面名	消波工構造図		
縮尺	1:40	図面番号	1 / 2
会社名			
事業者名	徳島県東部県土整備局<徳島庁舎>		

製作・仮置きヤード平面図
S=1:600



作業ヤード
※具体的な位置・範囲等については監督員に確認すること。

工事名	R2徳土 今津坂野海岸（坂野地区）小・和田島 海岸整備工事（6）		
路線名等	今津坂野海岸（坂野地区）		
工事箇所	小松島市和田島町松田新田（第6分割）		
図面名	製作・仮置きヤード平面図		
縮尺	図示	図面番号	2 / 2
会社名			
事業者名	徳島県東部県土整備局〈徳島〉		